

Гарантийные обязательства

Изготовитель гарантирует соответствие изделия требованиям нормативных документов ГОСТ 16371-93 и соблюдение транспортировки и хранения. Гарантия не распространяется на мебель, имеющие механические повреждения (царапины, потертости и т.п.) возникшие при транспортировке, в процессе сборки и эксплуатации, имеющие утолщение щитков от влаги (разбухание) возникшие от неправильного ухода.

В случае приобретения уцененной мебели претензия по качеству и внешнему виду не принимаются.

Срок службы изделия – 7 лет;

Срок гарантии – 1 год со дня продажи набора.

ДАТА ВЫПУСКА «__»_____ 20 Г.

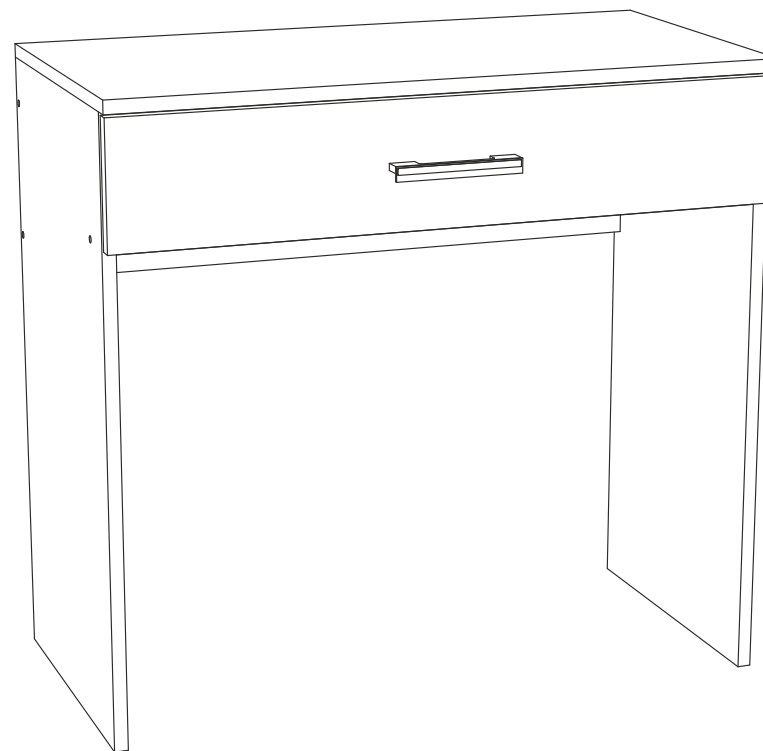
ШТАМП СКК

ДАТА ПРОДАЖИ «__»_____ 20 Г.

ШТАМП МАГАЗИНА

01.11.2025

ПАСПОРТ *Модульная система для спальни* *«Гармония»* *Стол трельяжный СТ 601*



СТ601(1)

Уважаемый покупатель!

В целях сохранности наша мебель поставляется в разобранном виде. Напоминаем, что в стоимость изделия услуга сборки не включена. Если Вы предпочли собрать мебель самостоятельно, надеемся, что процесс сборки доставит Вам удовольствие и не займет много времени.

При покупке мебели настоятельно рекомендуем убедиться в наличии всех деталей, сверяясь с комплектующей ведомостью, т.к. после сборки изделия претензия по количеству и качеству сборочных единиц не принимаются.

Во избежание недоразумений, просим внимательно следовать алгоритму сборки изделия.

Рекомендации по сборке.

Перед началом сборки и дальнейшей эксплуатации внимательно ознакомьтесь с настоящим руководством и следуйте его рекомендациям.

Для Вашего удобства рекомендуем собирать мебель вдвоем, на ровной поверхности, соблюдая последовательность согласно представленной схеме.

Правила пользования и эксплуатации изделия

Уважаемый покупатель, срок эксплуатации мебели напрямую зависит от Вашего бережного отношения к ней:

- Не допускайте попадания воды на изделие во избежание разбухания поверхностей. В случае контакта с водой, насухо протрите поверхность мягкой тканью.
- Не ударяйте поверхность острыми, тяжелыми или твердыми предметами.
- Не ставьте на поверхность раскаленные предмет
- При чистке, во избежание поверхностей, не используйте щетки, жесткие ткани, зернистые порошки. Для ухода за мебелью используйте специальные средства, предназначенные для мебели.
- Не допускайте попадания на поверхность веществ, таких как растворители, бензин, обезжиривающие средства и т.п.
- Периодически, с случае ослабления резьбовых соединений, необходима их подтяжка.
- Если у Вас возникает желание самостоятельно модифицировать изделие, помните, что в этом случае наша гарантия на товар распространяться не будет.
- Несоблюдение каких-либо из вышеуказанных условий, повышение возникновения недостатков мебели, являются основанием утраты права на гарантийное обслуживание.

Габаритные размеры:

Высота (мм): 750

Глубина(мм): - 476

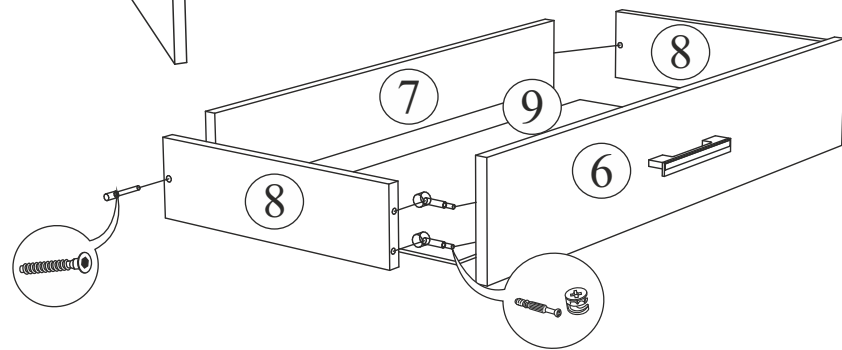
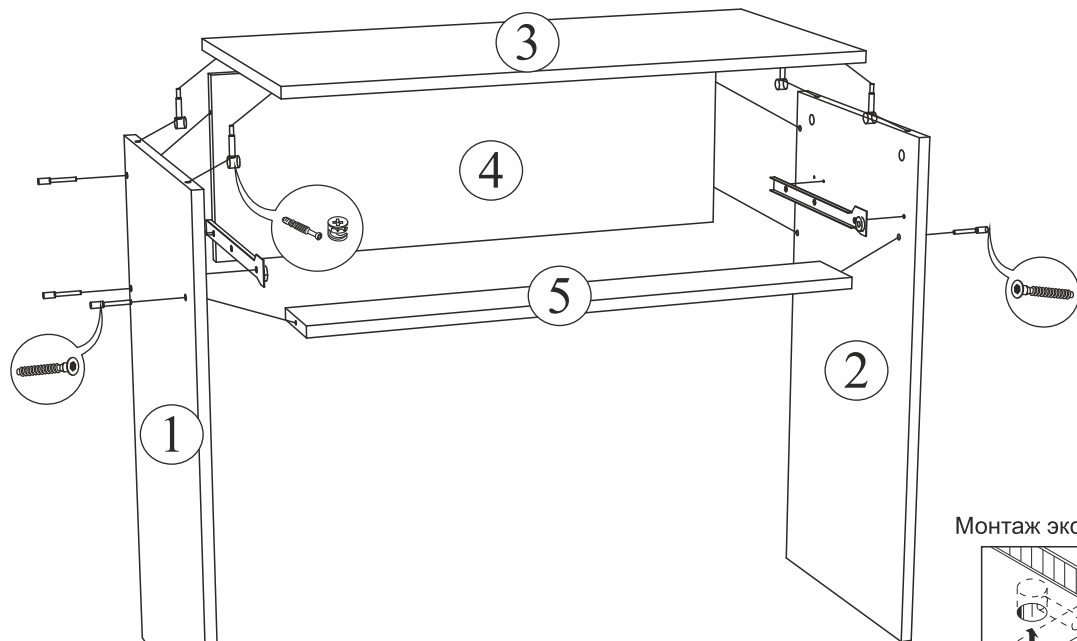
Ширина(мм): - 1100

Комплектация фурнитурой

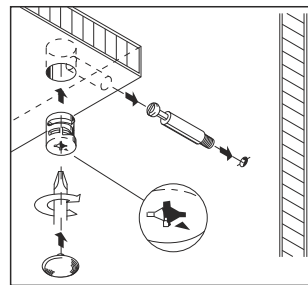
Обозначение	Наименование	Кол-во	Ед.изм.
	Направляющая 350 мм	1	комп.
	Ручка C-17 128 мм	1	шт.
	Евроключ	1	шт.
	Евровинт	9	шт.
	Эксцентриковая стяжка	8	шт.
	Подпятник	4	шт.
	Шуруп 3,5x16	17	шт.
	Гвозди	20	шт.
	Заглушка на евровинт	6	шт.
	Заглушка на эксцентрик	8	шт.

**Качество мебели зависит от качества сборки.
Рекомендуем доверять сборку специалистам.**

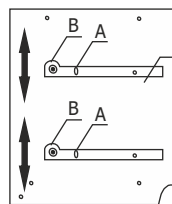
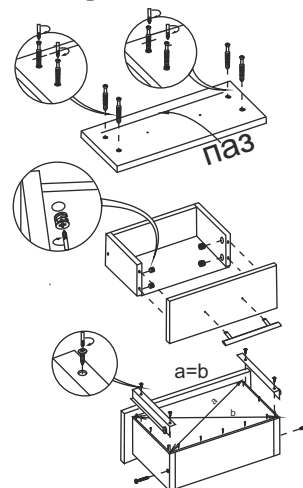
Спальня «Гармония» Стол трельяжный СТ 601



Монтаж эксцентриковой стяжки



Порядок сборки выдвижного ящика



Регулировка направляющих по высоте:
отверстие в точке А позволяет подогнать направляющую по высоте. Затем необходимо закрепить положение направляющей в точке В, при помощи шурупа 4x16.

Поз.	Наименование	Длина	Ширина	Кол-во
Стол макияжный СТ 601				
1	Бок левый	734	388	1
2	Бок правый	734	388	1
3	Крышка	810	408	1
4	Задний щит	268	768	1
5	Усиление	100	768	1
6	Фасад ящика	150	796	1
7	Вязка ящика	100	710	1
8	Бок ящика	100	350	2
9	ЛДВП ящика	738	354	1

